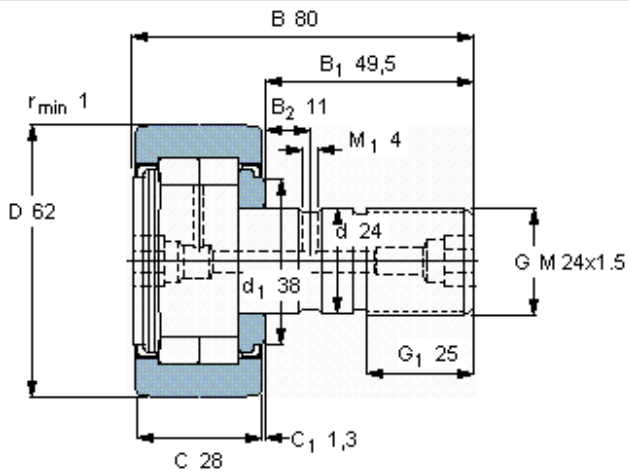


Základní rozměry				Základní hodnoty zatížení		Maximální radiální zatížení		Označení
D	d	B	C	dynamické	statické	dynamické	statické	
mm				C	C0	Fr	F0r	
62	24	80	28	kN 41,3	48	kN 25	36	- NUKR 62 A



Příslušná mazací hlavice NIP A3x9.5

Příslušná šestihranná matice
Velikost [mm] M 24x1.5
Doporučený utahovací moment [Nm] 220

Vnitřní šestihran v čepu
Šířka klíče, mm 14